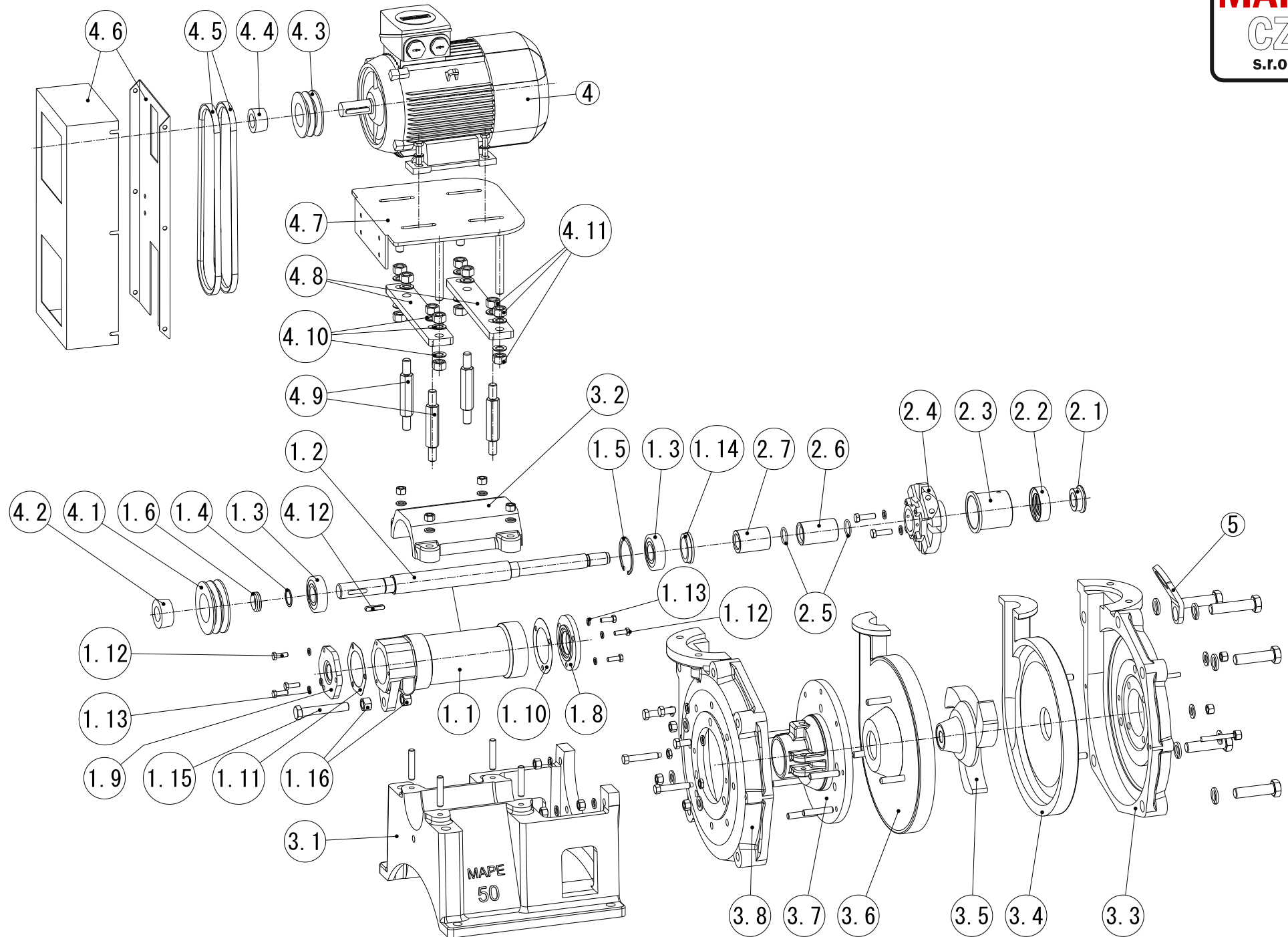


RMUTOVÉ ČERPADLO MAPE 50/V4 – MECHANICKÁ UCPÁVKA S LABYRINTEM



**RMUTOVÉ ČERPADLO MAPE 50/V4/N
MECHANICKÁ UCPÁVKA**



Poz.	Číslo dílu	Název
1		Hřídelové uložení
1.1	15-2-2-281/V3	pouzdro koníku V3
1.2	15-2-3-016/V3/1	hřídel V3 - NEREZ
1.3	100020	valivé ložisko
1.4	100600	pojistný kroužek pro hřídel
1.5	100610	pojistný kroužek pro otvory
1.6	100500	kroužek těsnící zadní – VS
1.8	15-2-4-009/V4	víko pouzdra přední V4
1.9	15-2-4-550/V3	víko pouzdra zadní V3
1.10	12-2-4-672	těsnění víčka předního
1.11	12-2-4-673	těsnění víčka zadního
1.12		šroub metrický se 6hr hlavou
1.13		podložka pérová
1.14	2114355	Labyrinth
1.15	100762	stavěcí šroub
1.16		matice se 6hr hlavou
2		Sestava ucpávkového uzlu
2.1	15-2-4-014	příložka
2.2	115080	Spiral Trac nerez 316 SS
2.3	15-2-4-028/ 5	pouzdro ucpávkového tělesa - pro MU a ST
2.4		mechanická ucpávka
2.5	100410	hřídelový kroužek
2.6	15-2-4-013	pouzdro ucpávky
2.7	15-2-4-010/V4	rozpěrné pouzdro V4
3		Koník kpl.
3.1	15-2-2-283	koník
3.2	15-2-2-282	příklop koníku
3.3	15-2-2-277	skříň přední
3.4	15-2-1-002	vložka přední
3.5	15-2-2-010/1	oběžné kolo s nerez nábojem
3.6	15-2-0-010	vložka zadní
3.7	15-2-1-413/2/4/5	těleso ucpávky - pro mechanickou ucpávku
3.8	15-2-2-276	skříň zadní
4		Motor
4.1		řemenice čerpadla
4.2		hřídelové upínací pouzdro řemenice čerpadla
4.3		řemenice motoru
4.4		hřídelové upínací pouzdro řemenice motoru
4.5		klínový řemen
4.6		ochranný kryt pohonu přední a zadní
4.7		motorová deska
4.8		nosič
4.9	M50_POHON_003	podpěry pohonu
4.10		podložka plochá
4.11		matice se 6hr hlavou
4.12		hřídelové pero
5	3-5267	závěsné oko